

FORNTE FTL

FORNTE DE TENSÃO LINEAR - MANUAL DE INSTRUÇÕES



INTRODUÇÃO

Fonte Linear com duas saídas de 24Vdc não-reguladas de tensão, isoladas uma da outra e destinada à alimentação de equipamentos elétricos industriais.

ESPECIFICAÇÕES

- **Tensão de entrada (Vin):** 127 e 220Vac / 50-60Hz
- **Tensão de saída (Vout):** 2 X 24Vdc; podendo variar entre 20Vdc e 28Vdc conforme a carga aplicada.
- **Corrente de saída:** 40 mA por saída
- **Tensão de Isolamento entre Entrada/Saída:** 600V
- **Grau de Proteção:** IP40
- **Temperatura de Operação:** -40 a 85°C
- **Umidade Ambiente:** 0 a 90% UR
- **Secção do fio utilizado:** 0,14 a 1,5 mm²
- **Torque recomendado:** 0,8 Nm
- **Modo de Fixação por parafusos.**
- **Invólucro dos Terminais em poliamida.**

INSTALAÇÃO ELÉTRICA

A fonte é própria para ser instalada em Painéis ou quadros elétricos. No local devem-se evitar vibrações, umidade e temperatura excessivas.

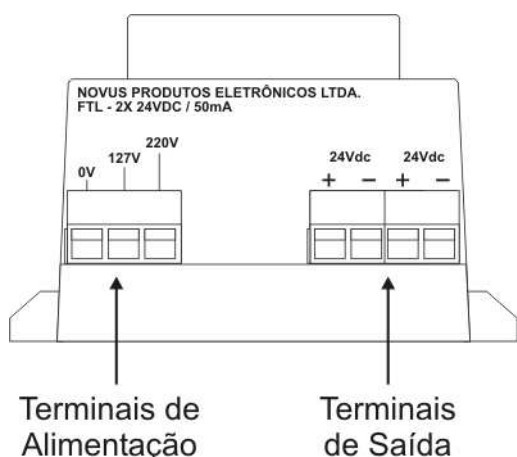


Figura 01 – Conexões

RECOMENDAÇÕES PARA A INSTALAÇÃO

- Condutores de sinais de entrada devem percorrer a planta do sistema separados dos condutores de saída e de alimentação, se possível em eletrodutos aterrados.
- A alimentação dos equipamentos deve vir de uma rede própria para instrumentação.
- Em aplicações de controle e monitoração é essencial considerar o que pode acontecer quando qualquer parte do sistema falhar.
- É recomendável o uso de FILTROS RC (47Ω e 100nF, série) em bobinas de contactoras, solenóides, etc.

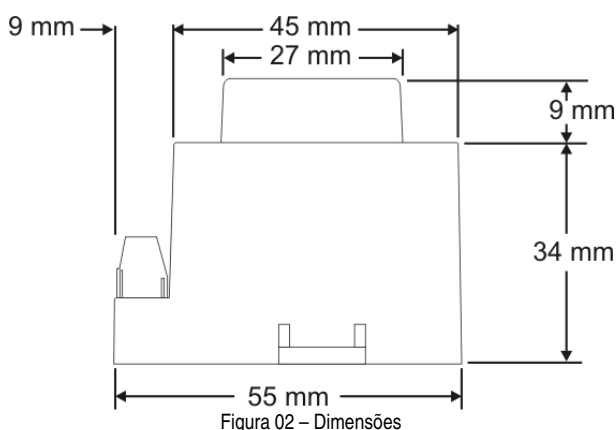
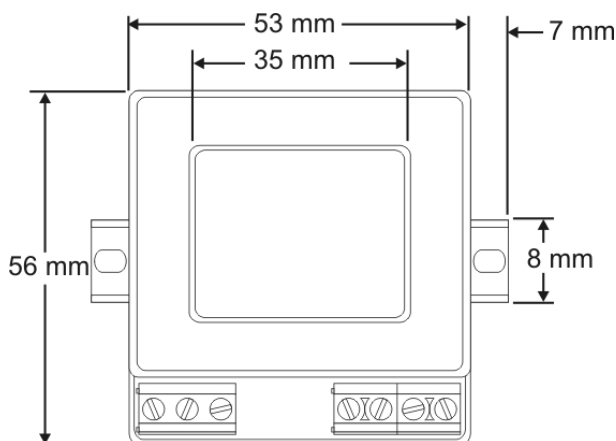


Figura 02 – Dimensões

GARANTIA

O fabricante assegura ao proprietário de seus equipamentos, identificados pela nota fiscal, uma garantia de doze meses, nos seguintes termos:

- O período de garantia inicia a partir da data de emissão da Nota Fiscal.
- Dentro do período de garantia, a mão de obra e componentes aplicados em reparos de defeitos ocorridos em uso normal, será gratuita.
- Para os eventuais reparos, enviar o equipamento, juntamente com as notas fiscais de remessa para conserto, para o endereço de nossa fábrica. Despesas e riscos de transporte, ida e volta, correrão por conta do proprietário.
- Mesmo no período de garantia serão cobrados os consertos de defeitos causados por choques mecânicos ou exposição do equipamento a condições impróprias de temperatura e umidade.