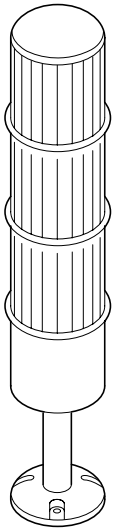
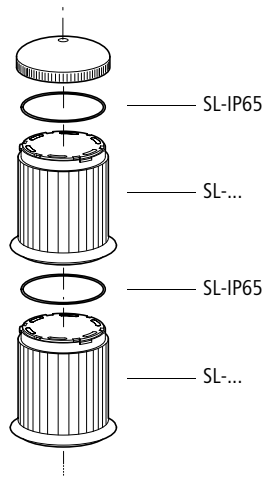


**SL-...**



**SL-IP65**



**Lebensgefahr durch elektrischen Strom!**

Nur Elektrofachkräfte und elektrotechnisch unterwiesene Personen dürfen die im Folgenden beschriebenen Arbeiten ausführen.

**Electric current! Danger to life!**

Only skilled or instructed persons may carry out the following operations.

**Tension électrique dangereuse !**

Seules les personnes qualifiées et averties doivent exécuter les travaux ci-après.

**Tensione elettrica: Pericolo di morte!**

Solo persone abilitate e qualificate possono eseguire le operazioni di seguito riportate.

**¡Corriente eléctrica! ¡Peligro de muerte!**

El trabajo a continuación descrito debe ser realizado por personas cualificadas y advertidas.

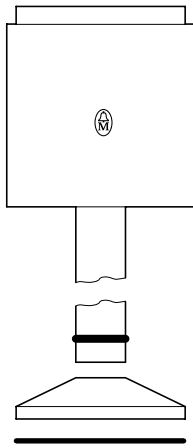
**Электрический ток! Опасно для жизни!**

Только специалисты или проинструктированные лица могут выполнять следующие операции.

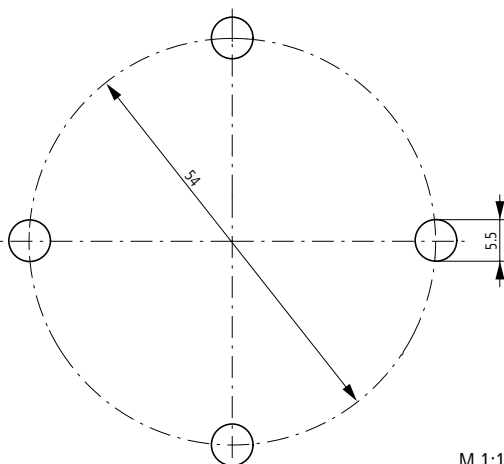
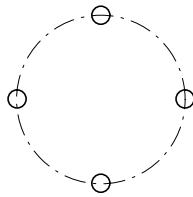
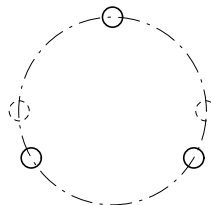
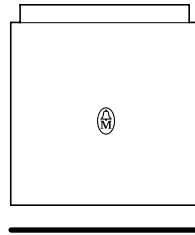
触电危险!  
只允许专业人士和受过专业训练的人员进行下列工作。

**SL-(C)B  
SL-F...**

SL-F100, SL-F250



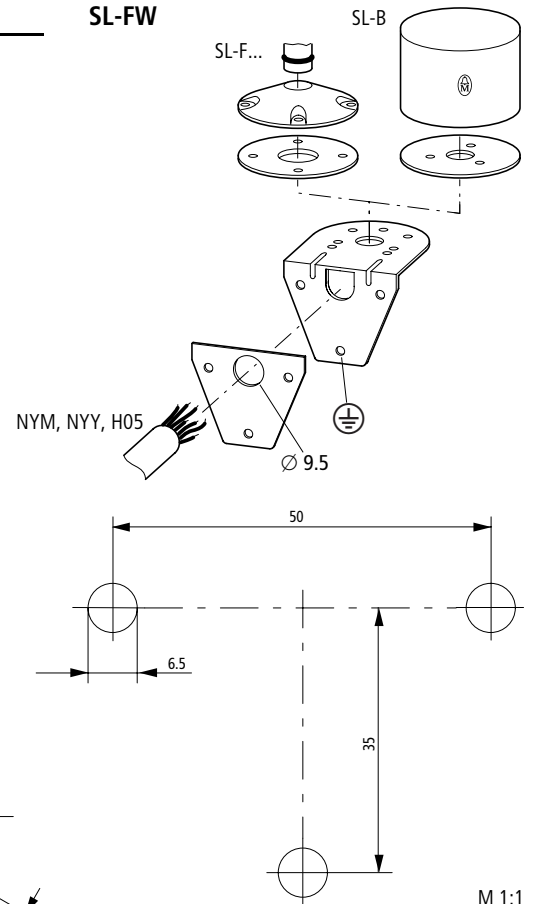
SL-(C)B



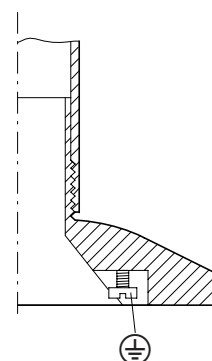
M 1:1

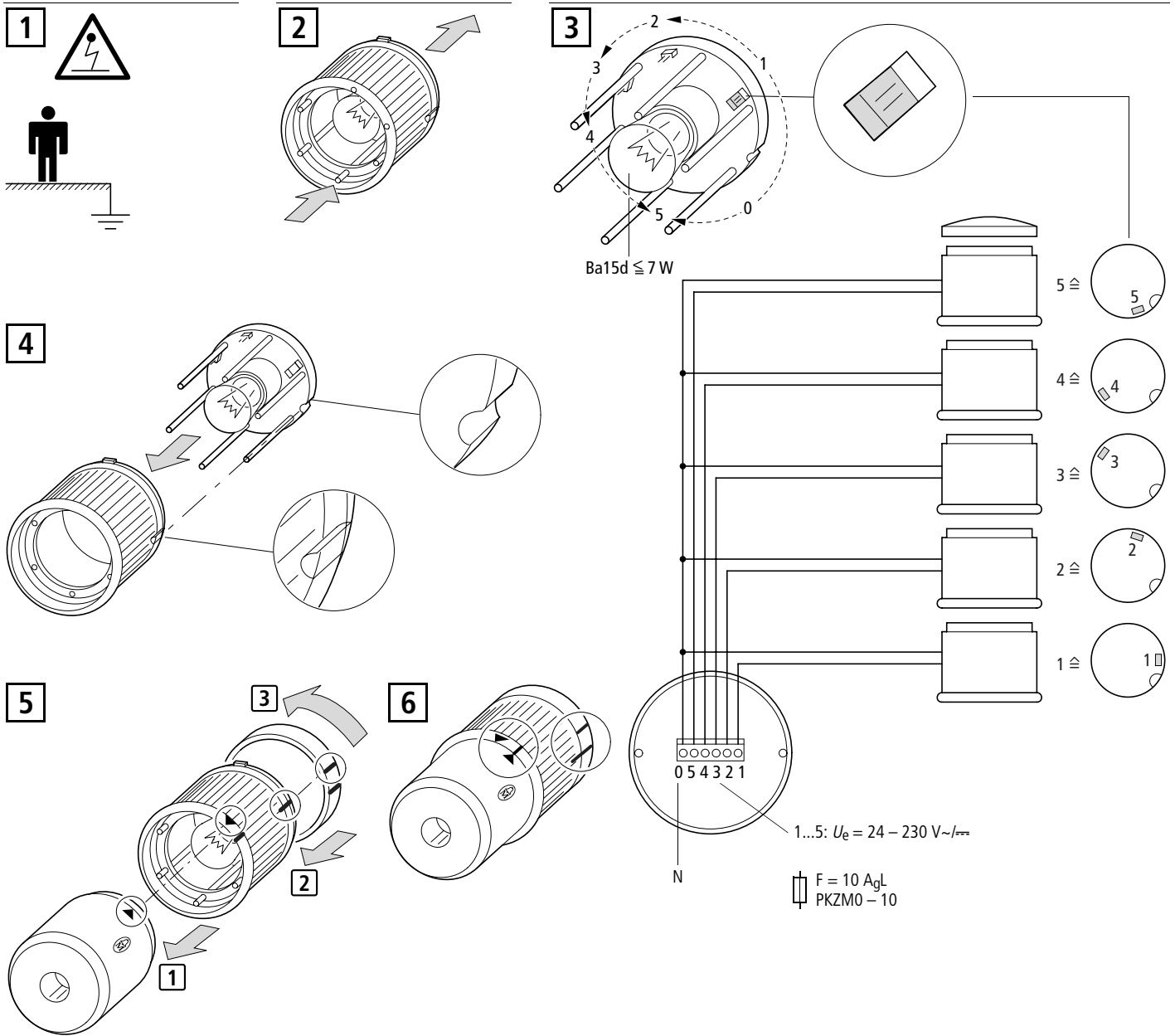
**SL-FW**

SL-B



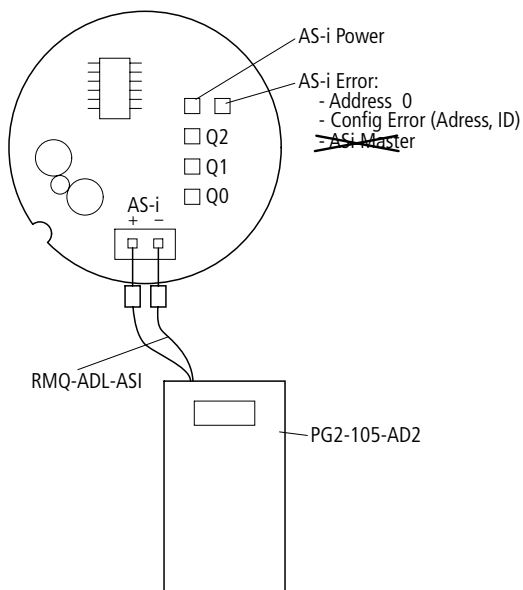
**SL-F400, 800**



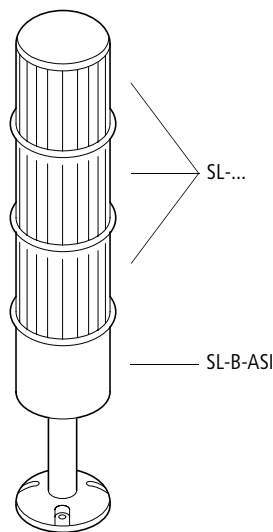


09/00 AWA1160-1685

## SL-B-ASI



## Slave-Profile: 9 A



SL	AS-i
3	Q2
2	Q1
1	Q0