

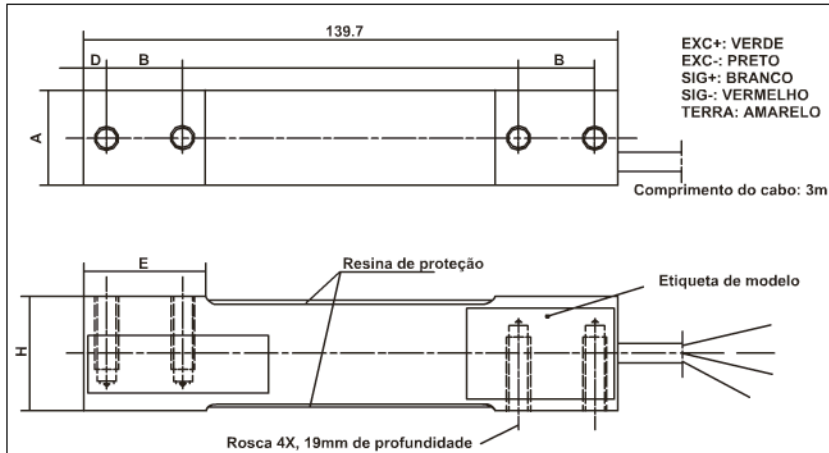


Capacidade Máx.:
15kg...300kg

Características especiais

- Classe de exatidão C3, de acordo com OIML R60
- Compensação de carga de excentricidade conforme OIML R76
- Grau de proteção IP65 de acordo com EN 60 529
- Material: aço inoxidável

Dimensões (em milímetros)



Capacidade máxima (kg)	A	B	C	D	E	H	Rosca	Montagem	
								Parafuso e rosca	Torque de fixação
15	19	19	88,9	6,35	31,75	30,18	M6	M6 - 8.8	10 Nm
30; 60	23,88	19	88,9	6,35	31,75	30,18	M6	M6 - 8.8	10 Nm
100; 150	30,48	22,35	79,25	7,87	38,1	30,18	M10	M10 - 10.9	70 Nm
300	36,5	22,35	79,25	7,87	38,1	36,5	M10	M10 - 10.10	70 Nm

Ficha Técnica

TIPO		PWSMC3		
Classe de exatidão (OIML)		C3		
Número máximo de divisões (OIML Classe C3)		3.000		
Capacidade máxima nominal (E _{max})	kg	15	30; 60	100; 150; 300
(V _{min})	g	E _{max} /7143		
Dimensão máxima da plataforma de pesagem	mm	300 x 300	450 x 450	600 x 600
Sensibilidade (C _N)	mV/V	2.0 ± 10%		
Balanceamento de zero		0 ± 5%		
Compensação de temperatura Span de +20°C a +40°C:	% / 10K	±0.0175		
de -10°C a +20°C:		±0.0117		
Compensação de temperatura zero		± 0.0195		
Erro de linearidade (d _{lin})		±0.0170		
Erro de histerese (d _{hy})		±0.0170		
30 min. Creep/Drift	%	±0.0245		
Erro de excentricidade (OIML R76)		±0.0233		
Resistência elétrica de entrada (R _{LC})	Ω	350		
Resistência elétrica de saída (R _o)		350 ± 3		
Tensão de referência de excitação (U _{ref})	V	5		
Voltagem máxima de excitação		1... 15		
Resistência de isolamento (R _{is})	G Ω / 100V	> 5		
Faixa de temperatura nominal (B _T)	°C	de -10 a +40		
Faixa de temperatura de operação (B _{tu})		de -10 a +50		
Faixa de temperatura de armazenamento (B _u)		de -25 a +70		
Limite de carga de segurança (E _L) (Capacidade nominal)	%	150		
Sobrecarga de ruptura (E _σ) (Capacidade nominal)		300		
Grau de proteção		IP65		

! A soma dos dados de erro de linearidade, erro de histerese e compensação de temperatura de span atendem aos requisitos da OIML R60.