

AMPLIFICADOR DE CÉLULA DE CARGA

série PO-10

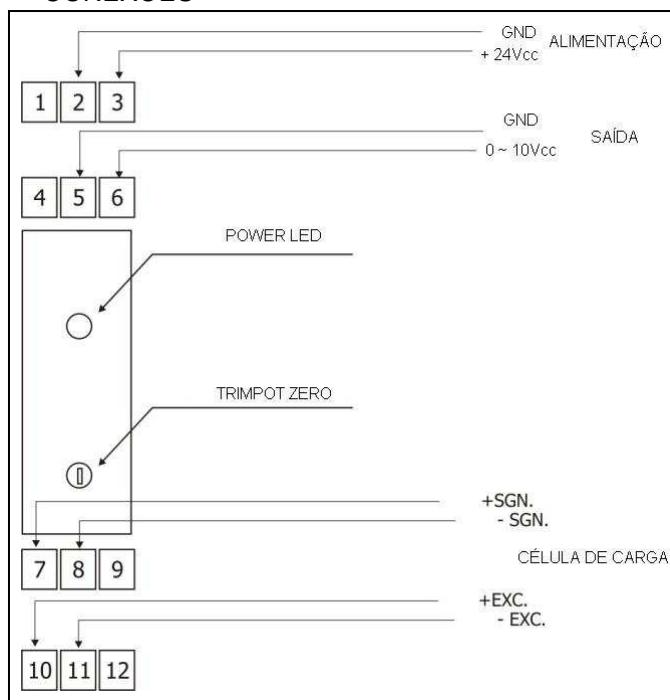
MODÉLO UNIVERSAL COM SAÍDA 0-10Vcc

ESPECIFICAÇÕES GERAIS

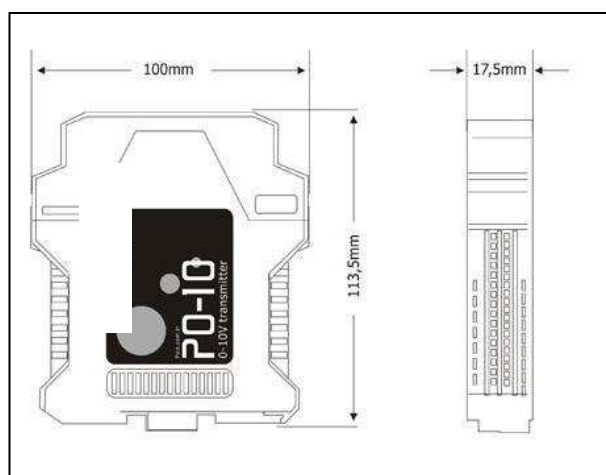
- Alimentação em 24 Vcc +/- 10%
- Consumo : ~ 5W
- Temperatura de operação desde 0°C até +40°C
- Sinal de entrada : Célula de carga de 2mV / V
- Sinal de saída: 0 a 10Vcc (máx 10mA)
- Voltagem de alimentação da célula de carga: 12Vcc
- Até 4 células de carga podem ser conectadas em paralelo
- Fixação em trilho padronizado DIN (TS35)
- Ajuste de “zero” no frontal do aparelho
- Grau de proteção IP50
- Peso : 100g



CONEXÕES

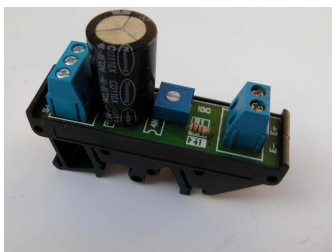


DIMENSIONAL



FILTRO “RC” EXTERNO OPCIONAL

- Modêlo para fixação em trilho DIN
- Elimina oscilações e ruídos indesejáveis no sinal de saída.
- Ajustável por trimpot



TECNOLOG
O Shopping da Automação

TECNOLOG Engenharia e Representações
Técnicas Ltda.
Av. Pernambuco, 2623 – Sala 605
Porto Alegre – RS
Fone: (51) 3076-7800
www.tecnolog.ind.br