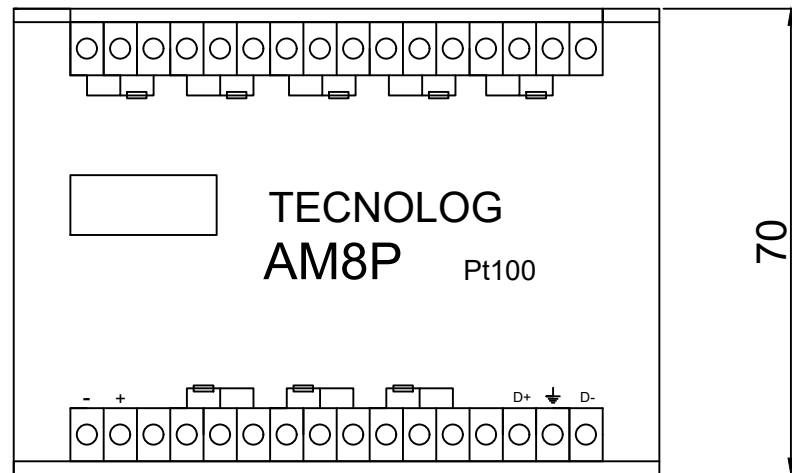
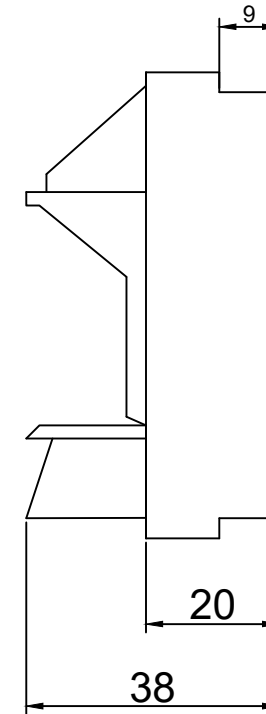


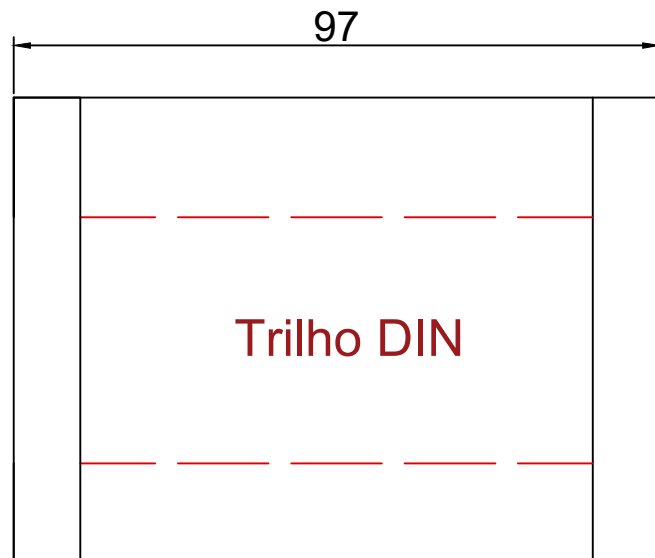
# VISTA SUPERIOR



# VISTA LATERAL



# VISTA INFERIOR



Módulo Modbus de entrada PT100 - AM8P

Empresa proprietária:  
TECNOLOG - Engenharia e representações técnicas

Autor:  
Eng. Kelvin Soares da Silva

Escala  
1/1

Data  
22/09/2020