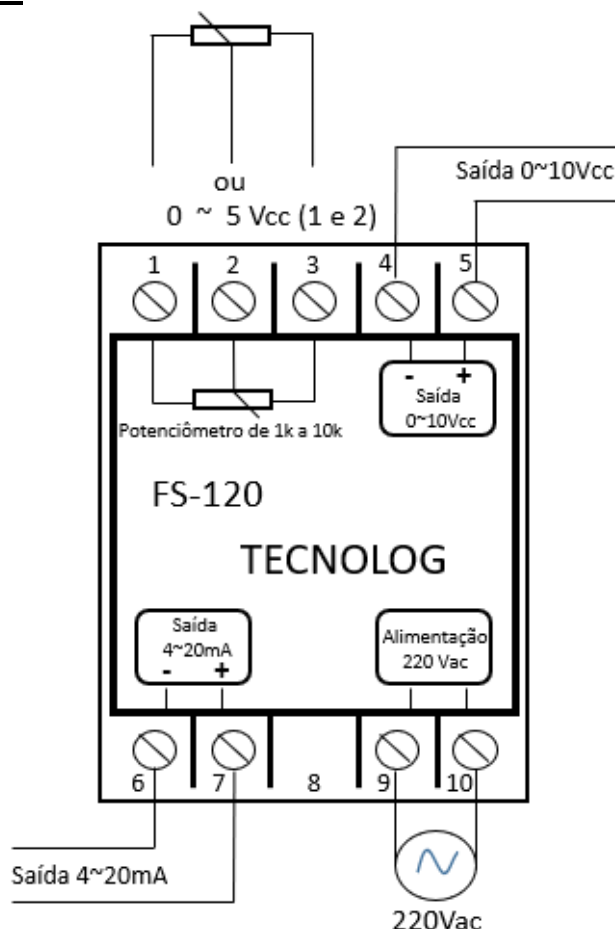


MANUAL DE INSTALAÇÃO - FS-120

Transdutor para potenciômetro com saídas de 0~10Vcc e 4~20mA

Esquema de ligações:



Características técnicas:

Alimentação: 220Vac

Entrada: Potenciômetro (1k a 10k) ou 0 ~ 5 Vcc [terminais 1(+) e 2 (GND)]

Saída: 0 ~ 10vcc e 4 ~ 20mA com precisão de 0,2%

Capacidade de corrente: 120mA

Dimensões: 54 x 73 x 110mm, fixação em trilho DIN ou fundo de painel

Proteção contra sobrecarga e curto-circuito

Aplicações:

- Potenciômetro Mestre para controle de sincronismo de múltiplos motores com inversores
- Fonte de 0-10Vcc e 4-20 mA para uso em bancada de testes
- Transdutor para potenciômetros ou régua potenciométricas
- Conversor de 0 ~ 5Vcc para 0 ~ 10Vcc
- Gerador de setpoint remoto para controladores PID ou inversores de frequência