

Motores de passo e Driver – Série: 86HS

Características gerais (Modelos: 4,5 N.m, 8,5 N.m e 12 N.m):

NEMA: 34

Nº de fases: 2

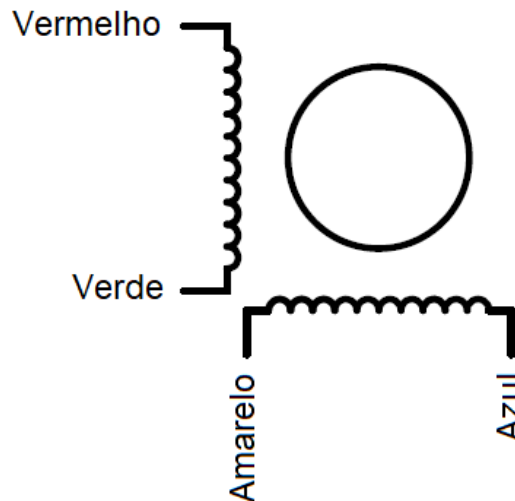
Diâmetro do eixo: 14 mm

Micro passos/giro: até 40.000

Passo: 1,8 ° (200 pulsos/volta) – Exatidão de 5%

Isolação: 100MΩ (500V DC)

Ligação elétrica (Modelos: 4,5, 8,5 e 12 N.m):



Características específicas por modelo:

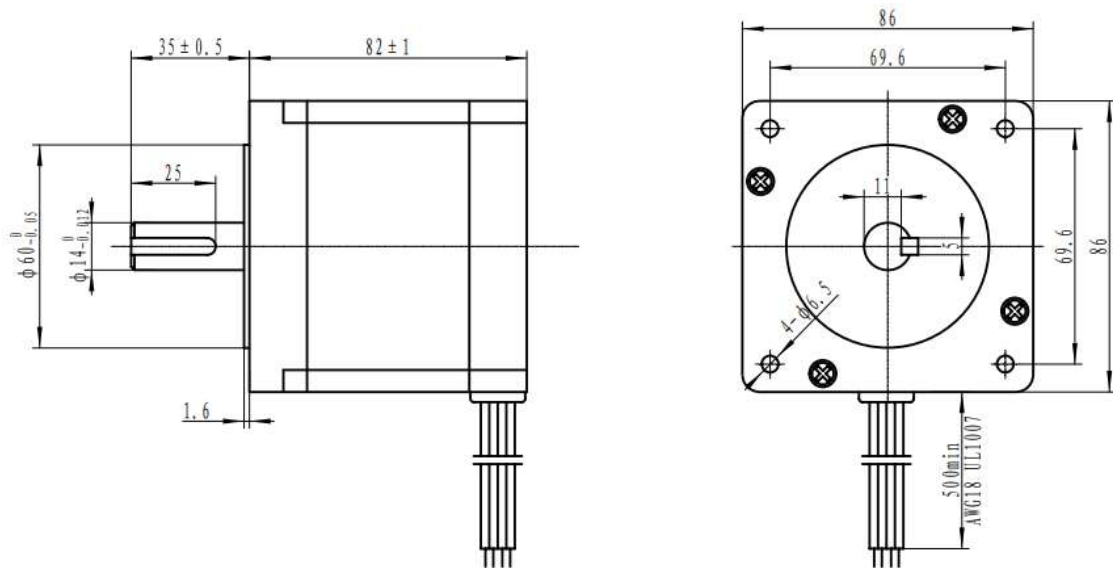
Modelo	Torque (N.m)	Corrente (A)	Peso (kg)	Resistância (Ω)	Indutância (mH)
86HS82-4504A14-B35-02	4.5	4,5	2,4	0,32 +/-10%	2,8 ±20%
86HS118-6004A14-B35	8.5	6	3,8	0,6 +/-10%	6,0 ±20%
86HS156-6204A14-B35-10	12	6,2	5,2	0,7 +/-10%	9,0 ±20%

Driver para motor de passo:

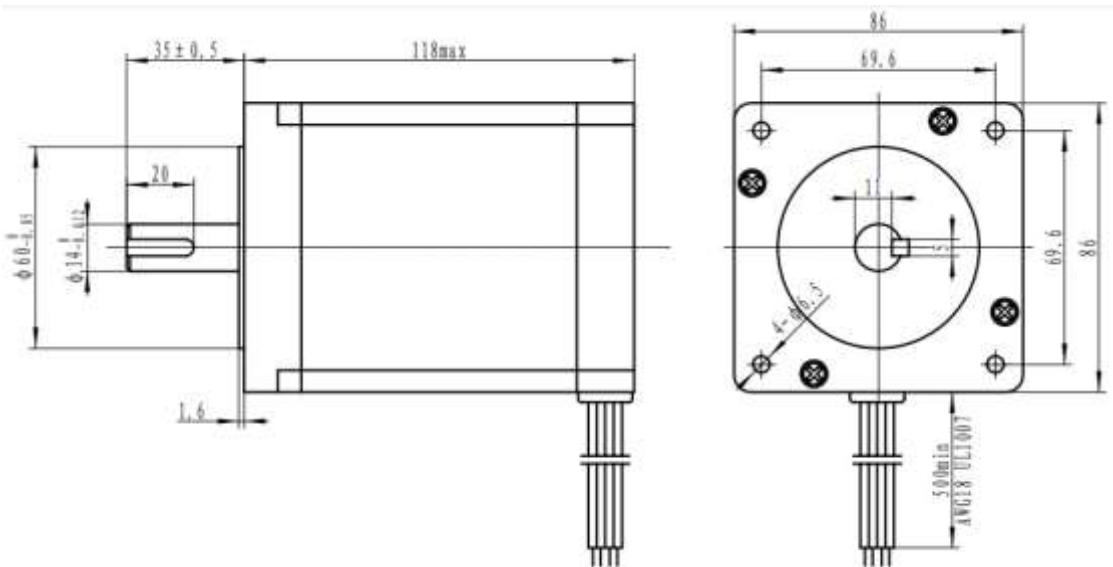
DM860A2 ou **G3 NEO-DMA860E** (Modelos 4,5, 8,5 e 12 N.m)

Dimensões:

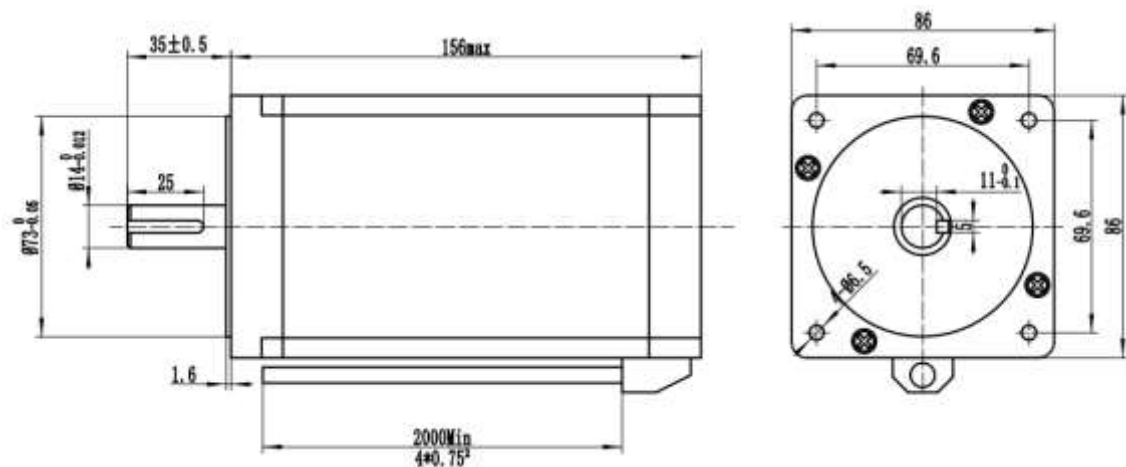
Modelo de 4.5 N.m:



Modelo de 8.5 N.m:



Modelo de 12 N.m:

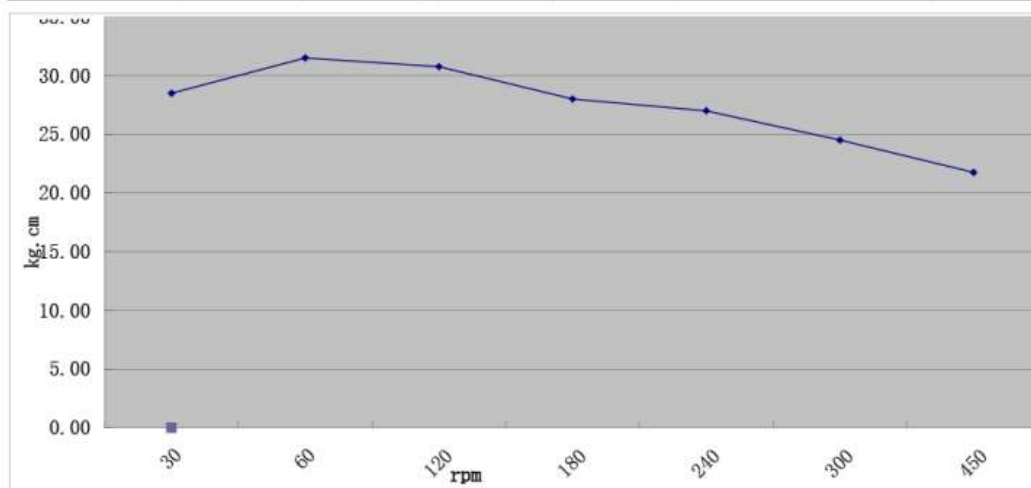


Curva de torque x velocidade:

Modelo: 86HS82-4504A14-B35-02 (4,5 N.m)

CONDIÇÕES DE TESTE: 48V 4,45A 1600P/R

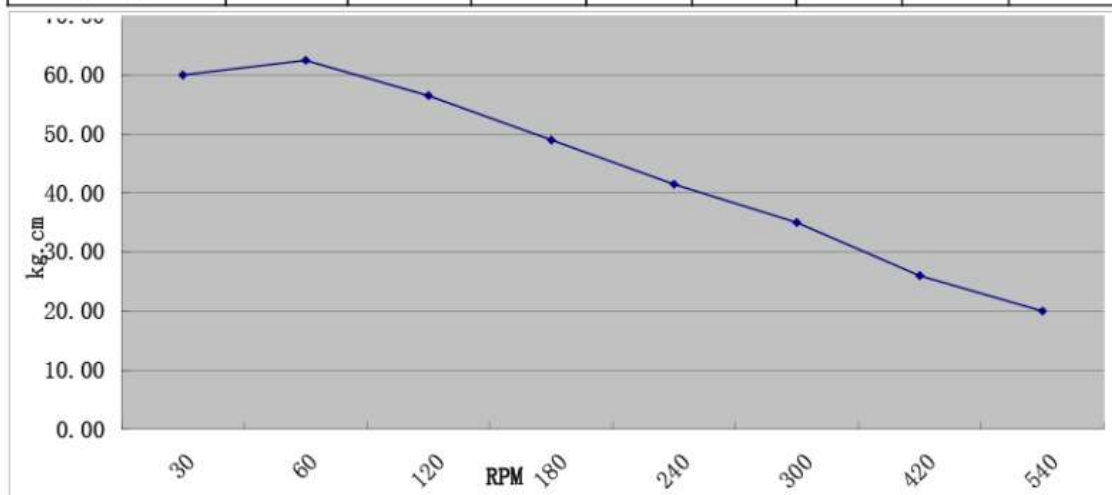
speed (rpm)	30	60	120	180	240	300	450
torque (kg. cm)	28.50	31.50	30.75	28.00	27.00	24.50	21.75



Modelo: 86HS118-6004A14-B35 (8.5 N.m)

CONDIÇÕES DE TESTE: 48VdC 5.6A 400P/R

speed (rpm)	30	60	120	180	240	300	420	540
torque (kg. cm)	60.00	62.50	56.50	49.00	41.50	35.00	26.00	20.00



Modelo: 86HS156-6204A14-B35-10 (similar ao modelo de 8,5 N.m)