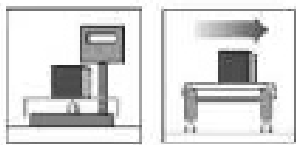
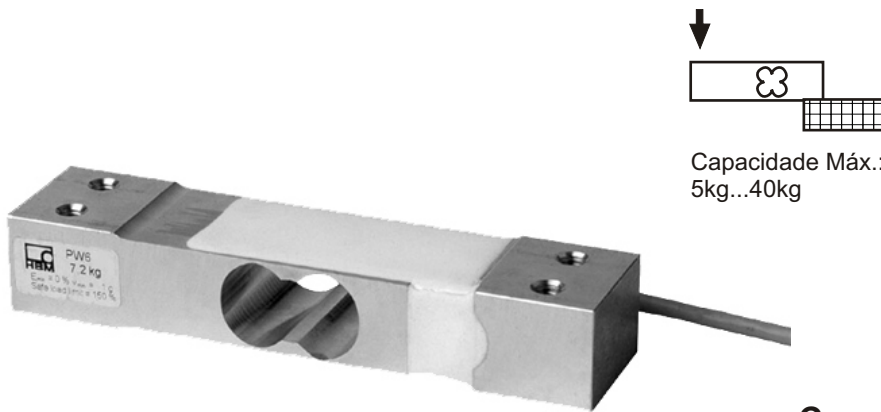


PW6B

Célula de Carga

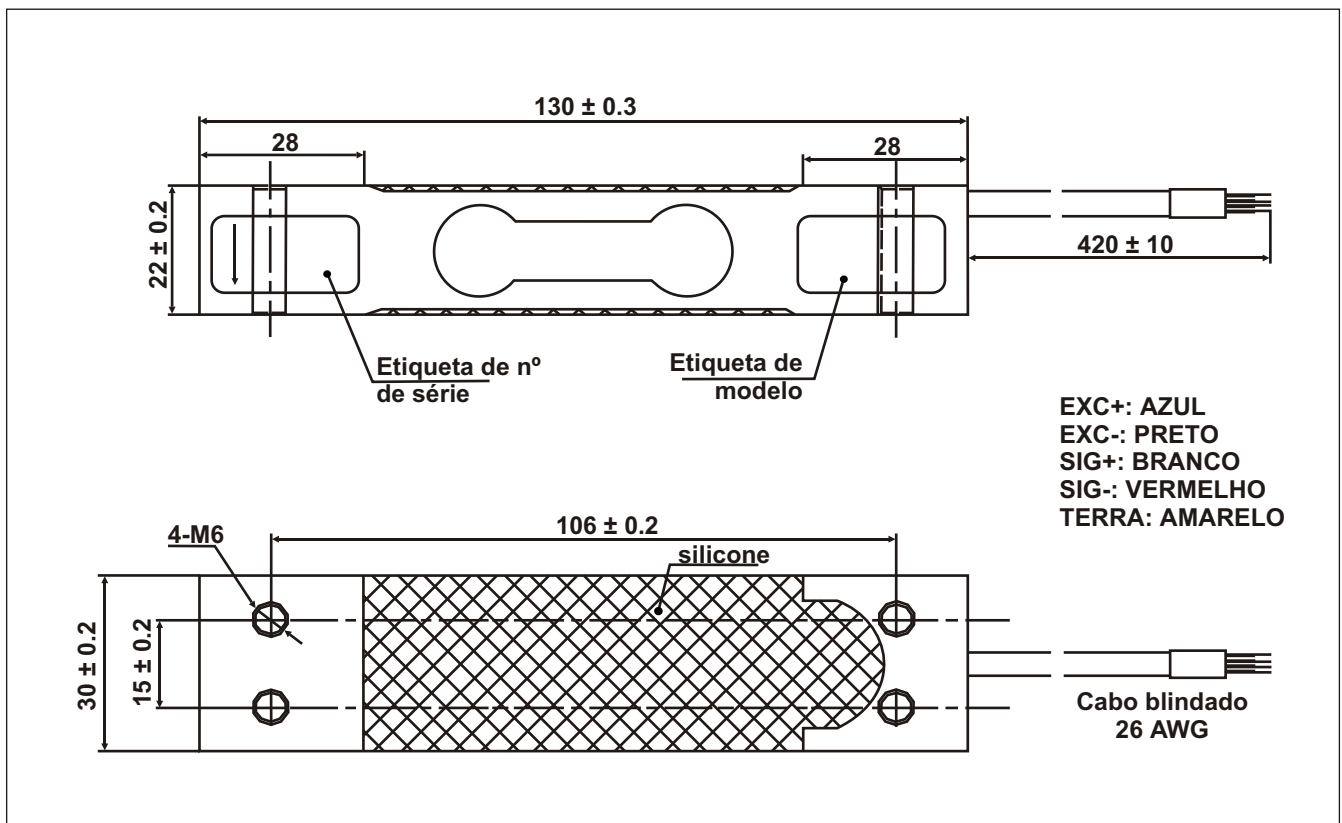
Load Cell



Características especiais

- Grau de proteção IP65 de acordo com EN 60 529
- Torque de aperto: 10 Nm
- Material: alumínio

Dimensões (em milímetros)



Ficha Técnica:

TIPO		PW6B					
Capacidade máxima nominal (E_{max})	kg	5	10	15	20	30	40
Dimensão máxima da plataforma de pesagem	mm	400 x 400					
Sensitividade (C_N)	mV/V	2.0 ± 10%					
Balanceamento de zero		0 ± 5%					
Compensação de temperatura Span	% / 10K	± 0.05					
Compensação de temperatura zero		± 0.05					
Erro de linearidade (d_{lin})	%	± 0.03					
Erro de histerese (d_{hy})		± 0.03					
30 min. Creep/Drift		± 0.03					
Erro de excentricidade ϵ		± 0.03					
Resistência elétrica de entrada (R_{LC})		420 ± 10					
Resistência elétrica de saída (R_0)		350 ± 5					
Tensão de referência de excitação (U_{ref})	V	5					
Voltagem máxima de excitação		15					
Resistência de isolamento (R_{is})	G / 100V	> 2					
Faixa de temperatura nominal (B_T)	°C	de -10 a +40					
Faixa de temperatura de operação (B_{tu})		de -20 a +50					
Faixa de temperatura de armazenamento (B_{tl})		de -20 a +60					
Limite de carga de segurança (EL) (Capacidade nominal)	%	150					
Sobrecarga de ruptura (E_d) (Capacidade nominal)		300					

ϵ A excentricidade foi determinada com uma carga de 30% da carga máxima para uma distância de 141,4 mm do centro. Todos os erros relativos especificados são referentes ao sinal de saída da célula de carga para aplicação de carga máxima.